

Einbau-Backofen, 60 x 60 cm, Schwarz JF1100061



A



Zubehör

1 x Kombirost, 1 x Universalpfanne

Sonderzubehör

JZ11BE11 Backblech emailliert, braun
 JZ11CR13X0 Kombirost
 JZ11CU13B0 Universalpfanne, emailliert, braun
 JZ1352X0 Pizzaform, emailliert

Der Junker Onyx Collection Backofen mit 5 Betriebsarten und Vollglas-Innentür.

- 2 Bedienelemente: Praktische und schnelle Bedienung über zwei Knebel.
- 5 Betriebsarten: Flexible Auswahl und damit für jedes Gericht die richtige Zubereitung.
- Vollglas-Innentür: Fugenlose Tür für äußerst pflegeleichte Reinigung – einfaches Auswischen genügt.
- Zubehör inklusive: Backfreude pur mit großer Universalpfanne und Kombirost.

Technische Daten

Bauform:	Eingebaut
Integriertes Reinigungssystem:	Nein
Min. Nischenmaße für Installation (H x B x T): .	575-597 x 560-568 x 550 mm
Abmessungen des Gerätes:	595 x 594 x 548 mm
Abmessungen des verpackten Gerätes:	670 x 655 x 675 mm
Material der Blende:	Metall lackiert
Material der Tür:	Glas
Nettogewicht:	28,9 kg
Nettovolumen - Backrohr 1:	71 l
Beheizungsarten:	Ober-/Unterhitze, Ober-/Unterhitze sanft, Unterhitze, Vario-Großflächengrill, Vario-Kleinflächengrill
Material 1. Backrohr:	Andere
Backofenregelung:	mechanisch
Anzahl eingebauter Leuchten:	1
Länge Anschlusskabel:	120,0 cm
EAN-Nummer:	4242006305253
Anzahl der Innenräume (2010/30/EC):	1
Energieeffizienzklasse:	A
Energieverbrauch pro Ober-/Unterhitze Zyklus (2010/30/EC):	0,81 kWh/Zyklus
Energieeffizienzindex (2010/30/EC):	95,3 %
Anschlusswert:	2850 W
Absicherung:	13 A
Spannung:	220-240 V
Frequenz:	50-60 Hz
Steckerart:	Schuko-/Gardym.Erdung
Integriertes Zubehör:	1 x Kombirost, 1 x Universalpfanne



4 242006 305253

Einbau-Backofen, 60 x 60 cm, Schwarz JF1100061

Der Junker Onyx Collection Backofen mit 5 Betriebsarten und Vollglas-Innentür.

Backofentyp und Heizart

- Backofen mit 5 Beheizungsarten:
- Ober-/Unterhitze, Unterhitze, Ober-/Unterhitze sanft, Variabler Großflächengrill, Variabler Kleinflächengrill
- Temperaturregelung von 50 °C - 270 °C
- Garraumvolumen: 71 l

Zubehörträger / Auszugssystem:

- Einschubebenen: 4

Design

- Bedienknebel, round
- Garraum: Email braun

Reinigung

- Vollglas-Innentür

Komfort

- Metallgriff
- Halogen-Innenbeleuchtung
- Kühlgebläse

Zubehör

- 1 x Kombirost, 1 x Universalpfanne

Umwelt und Sicherheit

- Sehr geringe Fenstertemperatur

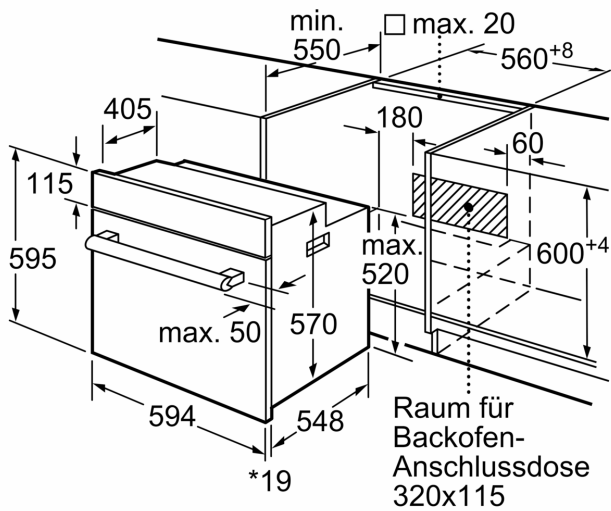
Technische Info

- Länge des Anschlusskabels: 120 cm
- Nennspannung: 220 - 240 V
- Gesamtanschlusswert Elektro: 2.85 kW
- Energieeffizienzklasse (gem. EU Nr. 65/2014): A
- Energieverbrauch pro Zyklus im konventionellen Modus: 0.81 kWh
- Zahl der Garräume: 1 Wärmequelle: elektrisch Innenraumvolumen: 71 l

Maße

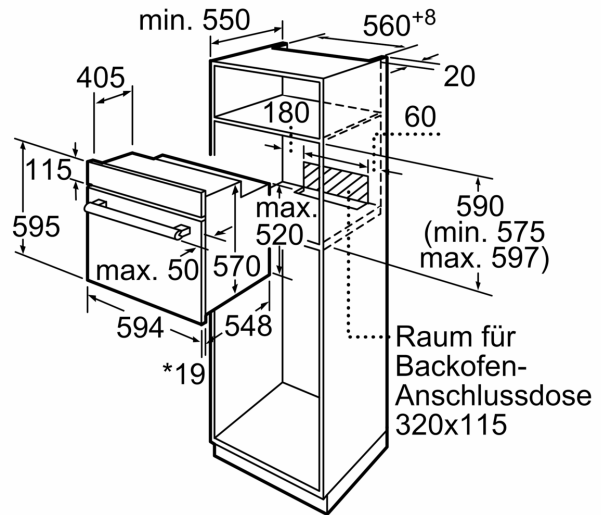
- Gerätemaße (HxBxT): 595 x 594 x 548 mm
- Nischenmaße (HxBxT): 597 mm x 560 mm x 550 mm
- „Maße und Einbauhinweise zu diesem Gerät gemäß technischer Zeichnung beachten“

Einbau-Backofen, 60 x 60 cm, Schwarz
JF1100061



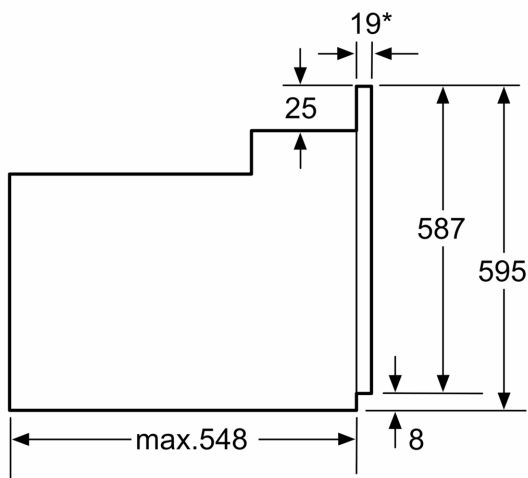
* 20 mm für Metallfronten

Maße in mm



* 20 mm für Metallfronten

Maße in mm



*Bei Metallfronten 20mm

Maße in mm